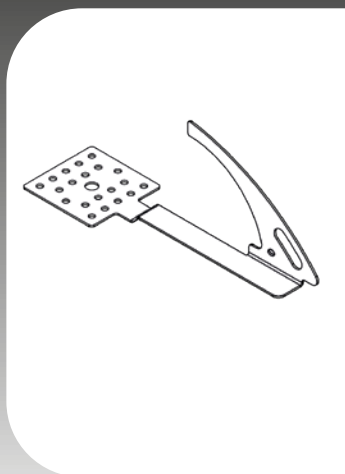


## ISTRUZIONI PER IL MONTAGGIO E PER L'USO



**DH-DD**

Montaggio su **LEGNO**  
per coperture con tegole a coda di  
castoro tonde



## Note importanti per l'installazione

I ganci di sicurezza swissporSAFSYS possono essere installati unicamente da personale o da aziende qualificate.

Il montaggio deve essere adeguatamente controllato, ad es. mediante calcoli e prove.

L'idoneità del materiale degli elementi di fissaggio deve essere garantita.

Prima dell'installazione è indispensabile che il sottofondo di montaggio sia controllato per verificarne l'idoneità all'installazione. Inoltre, l'installatore deve assicurarsi che il sottofondo sia in grado di sopportare il carico. In caso di dubbi o mancanza di conoscenze sulla conformità del sottofondo di montaggio ai requisiti di carico, i prodotti non devono essere montati o utilizzati ed è necessario consultare uno specialista di calcolo strutturale.

**Queste istruzioni per il montaggio e i passaggi specificati devono essere seguite rigorosamente!**

**È importante seguire esattamente le norme di sicurezza e le linee guida, che devono essere lette attentamente prima di cominciare l'installazione dei ganci di sicurezza swissporSAFSYS.**



**Per ogni installazione dei prodotti swissporSAFSYS è necessario redigere un protocollo di montaggio secondo la norma EN 795:2012 Appendice A.**

Le indicazioni da seguire sono rappresentate in modo schematico e spiegate per iscritto. In caso di dubbi si prega di contattare il nostro ufficio tecnico:

**swisspor AG**

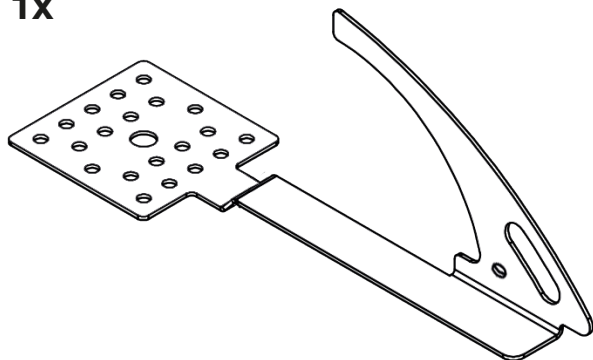
Bahnhofstrasse 50, 6312 Steinhausen

Tel. +41 56 678 98 98, mail: [info@swisspor.com](mailto:info@swisspor.com), [www.swisspor.ch](http://www.swisspor.ch)

# GANCI DI SICUREZZA (LEGNO)

## 1) Prodotto

1x

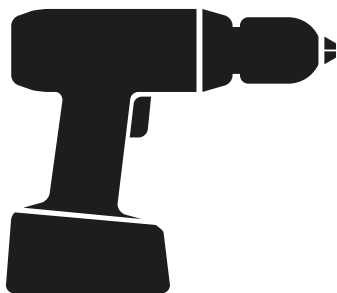


3x



8x120  
o 8x160  
o 8x200

## 2) Attrezzi necessari



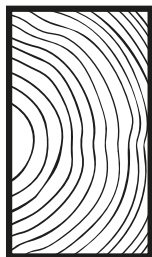
Avvitatore a batteria



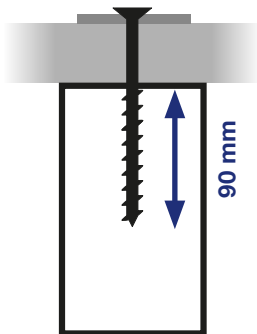
# GANCI DI SICUREZZA (LEGNO)

## 3) Preparazione

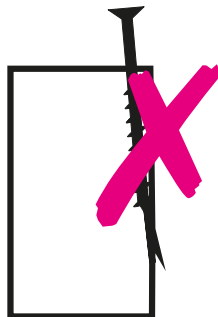
Correntini in legno massiccio min. 8 x 10 cm



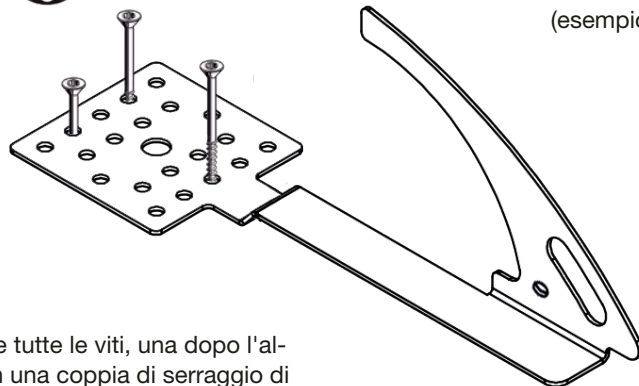
Profondità di avvitamento min. 90 mm



Non spaccare il correntino!



## 4) Avvitamento



Utilizzare almeno 3 viti (esempio d'applicazione).

Avvitare tutte le viti, una dopo l'altra, con una coppia di serraggio di 13 NM fino a quando la testa della vite non è a filo del sottofondo e il gancio per tetto è completamente bloccato.

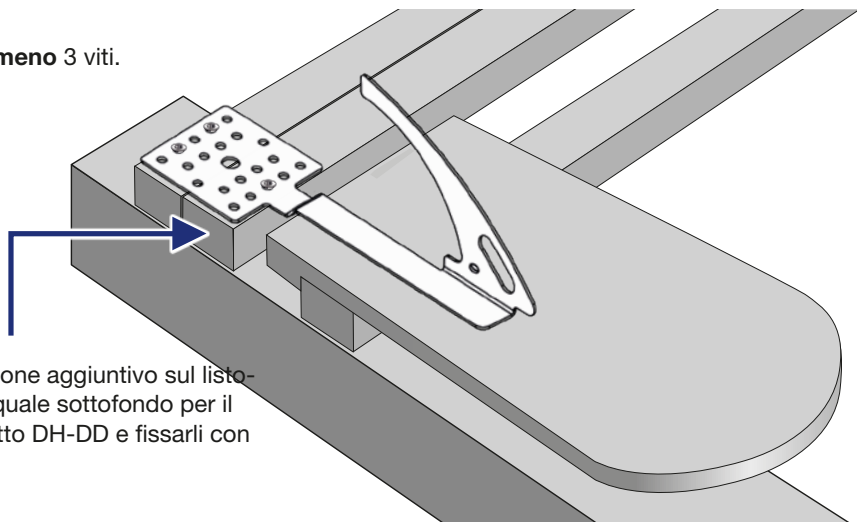
 min. **13 NM**



# GANCI DI SICUREZZA (LEGNO)

## 4) Montaggio

Utilizzare almeno 3 viti.



Posare un listone aggiuntivo sul listone esistente quale sottofondo per il gancio per tetto DH-DD e fissarli con chiodi.

## Spiegazioni

- Posizionare la piastra di montaggio al centro del correntino
- Correntino in legno massiccio di min. 8 x 10 cm
- Sono incluse 3 viti
- Profondità di avvitamento di min. 90 mm
- Non spaccare il correntino!
- La lunghezza delle viti può eventualmente essere adattata al tipo di struttura (assito in legno, listonatura, controlistonatura, ecc.)
- **Redigere un protocollo di montaggio** secondo la norma EN 795:2012 Appendice A.
- Rispettare le direttive di installazione e le norme di sicurezza!

>> Vedi protocollo di montaggio su [www.swisspor.ch](http://www.swisspor.ch)

## Note importanti sul prodotto

I ganci di sicurezza swissporSAFSYS sono ganci di sicurezza di Tipo B secondo la norma EN 517:2006. Il gancio di sicurezza può essere utilizzato al max. da 1 persona alla volta.

L'utilizzo dei ganci di sicurezza swissporSAFSYS è consentito unicamente nell'ambito dei dispositivi anticaduta. Quando si utilizzano i ganci di sicurezza swissporSAFSYS, l'utilizzatore deve essere dotato di un ammortizzatore di caduta a norma EN 365 per limitare le forze dinamiche che agiscono su quest'ultimo durante la caduta a non più di 6 kN.

- 1** Prodotto utilizzato, norme
- 2** Designazione del prodotto
- 3** Numero max. di utilizzatori e forza di arresto
- 4** I riferimenti alle istruzioni per il montaggio e alle norme di sicurezza devono essere rispettati
- 5** Numero di serie
- 6** Destinazione d'uso

